

LA RÉCONCILIATION ENTRE L'INTERIEUR ET L'EXTERIEUR.

FENÊTRES GAULHOFER GLASSLINE.

Comme nul autre matériau, le verre possède la faculté de gommer les limites entre une pièce et son environnement: la transparence devient le langage qui réalise harmonieusement l'union de l'intérieur et de l'extérieur et qui laisse apparaître votre habitation sous un nouveau jour. Un jour très lumineux. En effet, les fenêtres Glassline de Gaulhofer vous permettent de gagner jusqu'à 10% de luminosité dans votre pièce sans renoncer aux avantages traditionnels de la marque Gaulhofer. Découvrez aux pages suivantes un avenir clair et radieux. Les fenêtres Glassline ont tout à offrir.



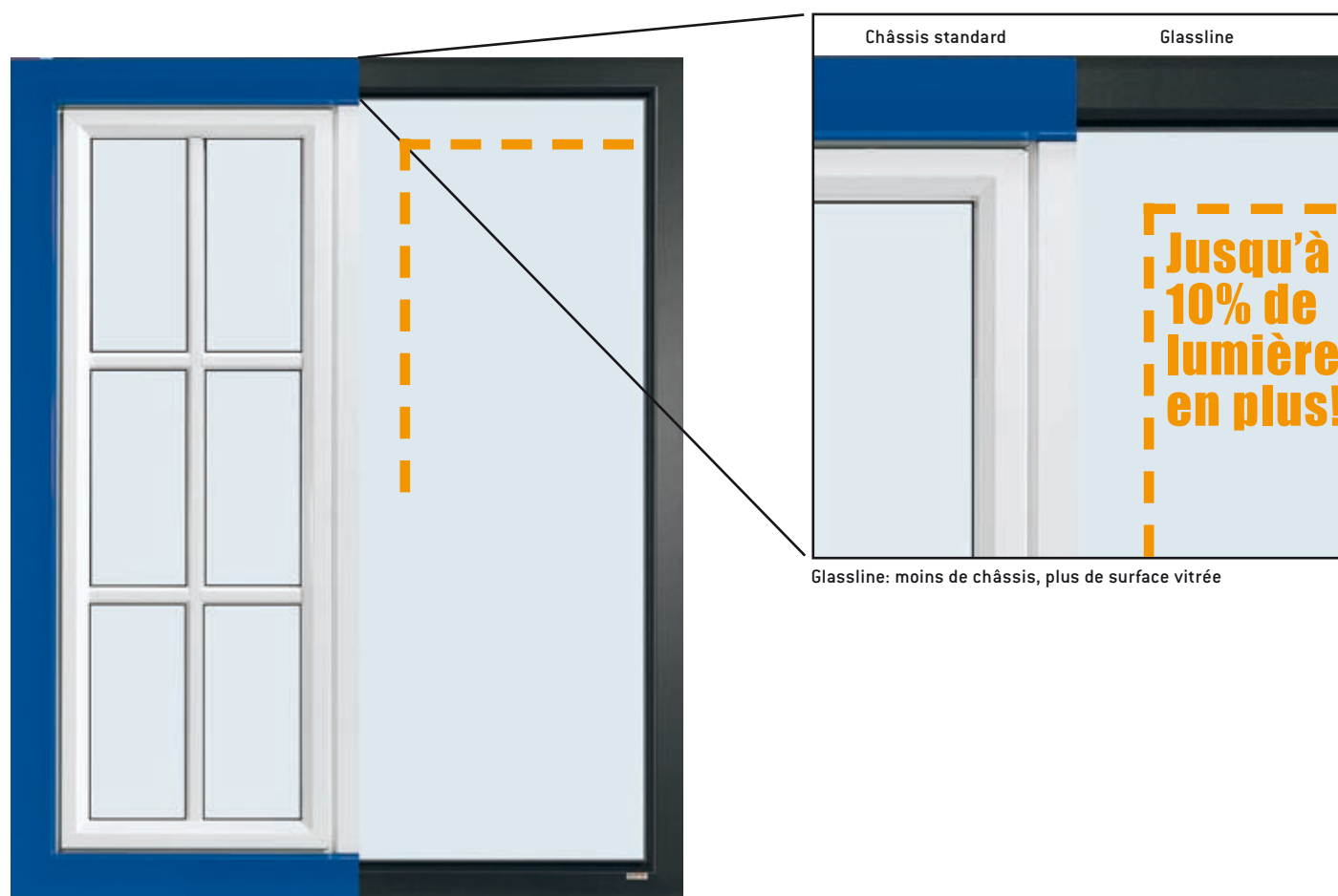


UN DESIGN HORS CADRE.

Grâce à leurs vastes surfaces vitrées, les fenêtres Glassline de Gaulhofer vous offrent une perspective sans limite. Quels que soient vos désirs, votre imagination a le champ libre. Outre le vaste choix de formes et de coloris, les dimensions compactes du cadre extérieur offrent de nouvelles possibilités de personnalisation de la façade. Grâce à une isolation supplémentaire maximale, la fenêtre Glassline disparaît presque entièrement dans celle-ci.

RIEN À VOIR.

L'entreprise Gaulhofer a conduit un travail de recherche de longue haleine avec un seul objectif: rendre les châssis des fenêtres Glassline pratiquement invisibles. Mission réussie. Pour que vous puissiez vous rendre compte du résultat, voici une petite comparaison: la réduction des dimensions des châssis permet d'obtenir une surface vitrée maximale.





DEUX COMBINAISONS – UNE INFINITÉ DE POSSIBILITÉS.

Les fenêtres Glassline de Gaulhofer sont disponibles en exécution bois-alu, PVC-alu ou PVC. Chacune de ces variantes garantit un confort parfait pour une qualité optimale. Les fenêtres Glassline résistent aux intempéries, sont faciles à nettoyer et nécessitent peu d'entretien. Grâce aux innombrables formes possibles, elles s'adaptent en outre à tous les styles.

CHAUDEMMENT RECOMMANDÉ.

Pour garantir votre confort, la cale d'espacement Thermostop® de Gaulhofer offre une protection thermique améliorée de 45% dans les zones périphériques, assurant ainsi une température ambiante agréable.

UNE OCCASION UNIQUE.

Grâce au collage de la vitre avec le vantail, le Stopvapeur® de Gaulhofer empêche toute infiltration d'air ambiant humide dans la feuillure.

EN TOUTE TRANQUILLITÉ.

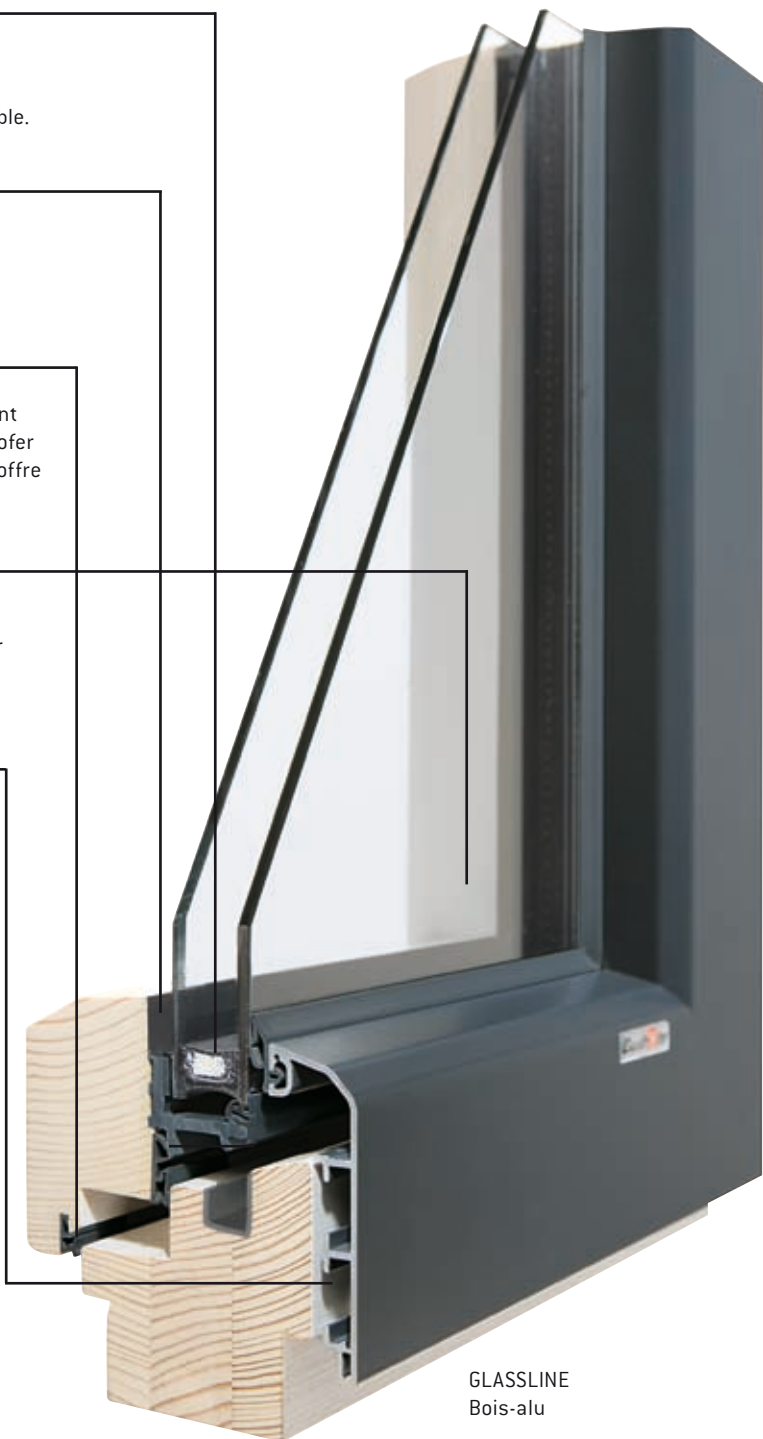
Même lorsqu'à l'extérieur, le vent se déchaîne, le trafic se fait tonitruant ou le voisin organise une petite fête, le système Audiostop® de Gaulhofer se porte garant de votre tranquillité. Avec ses 3 niveaux d'isolation, il offre une insonorisation optimale.

QUE LA LUMIÈRE SOIT.

La lumière, tout comme la chaleur, est synonyme de bien-être. Plus la lumière du jour pénètre dans une pièce, plus l'influence bénéfique sur le mental est grande. En offrant 10% de lumière en plus, les fenêtres GLASSLINE sont aussi bonnes pour votre moral.

HALTE À LA BUÉE.



Les profilés aluminium ventilés par l'arrière garantissent l'évacuation de l'humidité formée par condensation.



GLASSLINE
Bois-alu

GLASSLINE BOIS-ALU BOIS ENERGYLINE TOP FIVE TOP FOURPLUS

Caractéristiques GLASSLINE Pour les amateurs de design

	VALEUR U_w	> Standard: 1,1 W/m ² K Valeur optimale: 0,8 W/m ² K	> Vous économisez de l'énergie et préservez l'environnement
	LARGEUR TOTALE	> 85 mm	> Pour une meilleure isolation thermique
	THERMO-STOP®	> Cale d'espacement contre la formation de buée	> Pour une vue imprenable
	AUDIO-STOP®	> Trois joints sur tout le pourtour garantissent une insonorisation optimale	> Pour que vous dormiez sur vos deux oreilles
	STOP-VAPEUR®	> Ce joint de parclose empêche l'infiltration d'air humide dans la feuillure	> Longévité accrue de vos fenêtres

DE BELLES PERSPECTIVES.

Détendez-vous, laissez votre regard flâner au loin et profitez de la vue. Les vastes surfaces vitrées de Gaulhofer GLASSLINE vous y invitent chaque jour.

UN SYSTÈME ANTI-CONDENSATION.

Le système Thermostop® de Gaulhofer est une cale d'espacement d'un type nouveau, placée entre les vitres d'isolation, qui améliore encore la protection anticondensation.

LE VENT, CET ENFANT DU CIEL.

Outre les joints intermédiaire et de butée éprouvés, un joint est disposé sur tout le pourtour du châssis. Il vous permettra de rester serein même lorsque les éléments se déchainent.

LE PLAISIR À L'ÉTAT PUR.

Laver ses fenêtres peut aussi devenir un plaisir. En particulier, si c'est rapide et facile, grâce notamment à la rainure fermée dans la zone de la feuillure.

FERMEZ LES ÉCOUTILLES.






Cinq chambres d'isolation offrent une isolation thermique optimale et renforcent la structure globale de la fenêtre. Le vent et le mauvais temps peuvent s'en donner à cœur joie.

C'EST FORT!

Une armature fermée insérée dans le dormant confère une plus grande stabilité interne au châssis.

GLASSLINE BOIS-ALU BOIS ENERGYLINE TOP FIVE TOP FOURPLUS

Caractéristiques GLASSLINE Pour les amateurs de design

	VALEUR U_w > Standard: 1,25 W/m ² K > Vous économisez de l'énergie et préservez l'environnement
	LARGEUR TOTALE > 75 mm > Pour une meilleure isolation thermique
	THERMO-STOP® > Cale d'espacement contre la formation de buée > Pour une vue imprenable
	AUDIO-STOP® > Trois joints sur tout le pourtour garantissent une insonorisation optimale > Pour que vous dormiez sur vos deux oreilles
	STOP-VAPEUR® > Ce joint de parclose empêche l'infiltration d'air humide dans la feuillure > Longévité accrue de vos fenêtres



GLASSLINE
PVC-alu



LA PRIMAUTÉ DES VALEURS INTRINSÈQUES.

Ne vous laissez pas éblouir par les lignes séduisantes des fenêtres Glassline. Derrière leur design novateur se cachent aussi d'exceptionnelles valeurs intrinsèques. En effet, les fenêtres Glassline bénéficient également du grand savoir-faire acquis par Gaulhofer dans le domaine de la fabrication de fenêtres.

UNE ADHÉRENCE PARFAITE.

L'adhérence de la vitre avec le battant des fenêtres Glassline garantit au battant une stabilité accrue et durable et consacre l'union entre le bois et le verre.

SUS À LA CONDENSATION.

Le joint de collage interne garantit une étanchéité absolue contre la vapeur d'eau qui se forme habituellement dans toute pièce et empêche ainsi la formation de buée entre les vitres.

DE L'ART DE L'ÉTANCHÉITÉ.

Une bonne fenêtre conserve son étanchéité en toutes circonstances, même lorsqu'elle est mise à rude épreuve, comme en cas de tempête, de pluie battante ou de gel. Grâce à leurs trois joints, les fenêtres Glassline de Gaulhofer résistent aux conditions climatiques les plus rudes et empêchent la perte de chaleur ainsi que la formation de condensation dans la feuillure. En bref: elles sont dures à la tâche. Mais vous découvrirez aussi la souplesse et le confort de leurs joints qui permettent une ouverture et une fermeture totalement silencieuses.

GARDEZ VOTRE CALME – LE SYSTÈME AUDIOSTOP®.

Afin que rien ne vienne troubler votre tranquillité, le système de joints Audiostop® garantit une isolation acoustique optimale. En plus des joints intermédiaire et de butée, un joint supplémentaire appliqué de série sur tout le pourtour du châssis vous assure une protection acoustique exceptionnelle de 33 à 43 dB.

DE PLAIN-PIED.

Le seuil en aluminium, isolé thermiquement, des portes-fenêtres et portes coulissantes prévient les trébuchements. Plat et robuste, l'aluminium garde un aspect attrayant tout au long de la durée de vie de la fenêtre.

DE L'AIR FRAIS, PARFAITEMENT DOSÉ.

Grâce à une ventilation économique, vous pouvez aérer la pièce en permanence tout en réduisant la consommation d'énergie. Sous la forme d'un cran de position supplémentaire intégré de série dans la ferrure oscillo-battante, l'aération se fait très simplement en manœuvrant la poignée. Le battant s'écarte de 10 mm du châssis fixe pour une aération des plus économiques.

AUSSI PRÉCIEUSES QUE L'ARGENTERIE DE FAMILLE.

Toutes les ferrures de fenêtres Gaulhofer présentent une élégante finition acier inoxydable.

UNE FENÊTRE TAILLÉE DANS UN BOIS D'EXCEPTION.

Le mélèze des Alpes est un bois dur, résistant et d'une longévité pratiquement infinie. Sa teneur en résine élevée le rend particulièrement hydrofuge. Bref, le bois parfait pour une fenêtre Gaulhofer. En outre, le profilé de drainage intégré dans le bois permet l'évacuation vers l'extérieur de la condensation et de l'eau issue des pluies battantes.

DES FENÊTRES POUR L'ÉTERNITÉ.

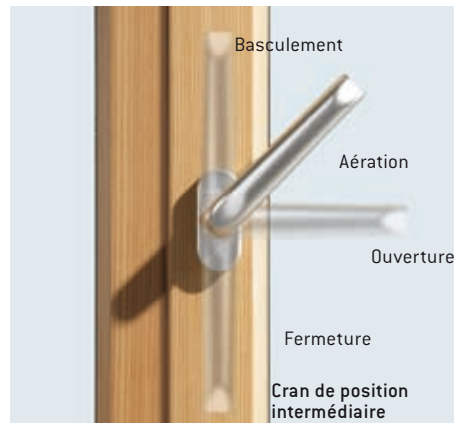
Le choix du mélèze à croissance lente et de la meilleure qualité associé à un processus de lamellation optimisé par Gaulhofer donne des profilés de fenêtre qui établissent de nouvelles références en termes de stabilité et de solidité.

PLUS D'AIR POUR UNE MEILLEURE LONGÉVITÉ.

Sur la plupart des fenêtres, une ventilation déficiente conduit à la formation de nids d'humidité dans la structure. Gaulhofer a résolu ce problème grâce à la ventilation par l'arrière des profilés en aluminium. La longévité des fenêtres est en outre garantie par la prise en compte des différentes valeurs de dilatation du bois et de l'aluminium ainsi que par l'abandon des structures mixtes de mousse d'isolation thermique non fiables.



L'union parfaite entre le bois et le verre



Basculement

Aération

Ouverture

Fermeture

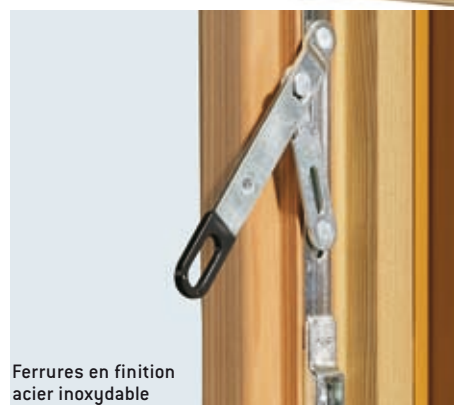
Cran de position intermédiaire



Seuil à isolation thermique



Ferrures en finition acier inoxydable



Ferrures en finition acier inoxydable